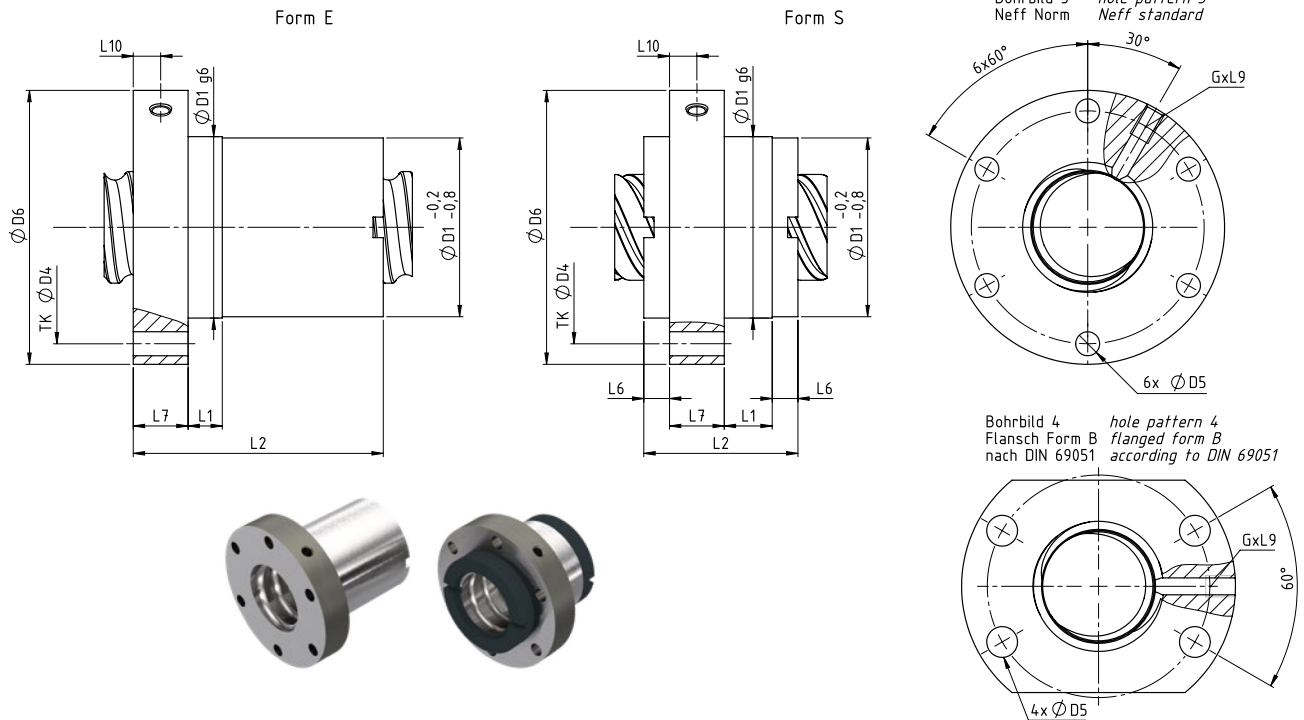


# Kugelgewindeflanschmutter KGF-N

## Flanged ball nut KGF-N

Abmessungen nach NEFF Norm *Dimensions according to NEFF Norm*



Standardaxialspiel max. 0,05mm *standard axial backlash max. 0,05mm*

Typ <i>type</i> Durchmesser <i>diameter</i> [mm] Steigung <i>pitch</i> [mm] rechtssteigend <i>right hand thread</i>	Form <i>form</i>	Bohrbild <i>bore pattern</i>	Abmessungen <i>dimensions</i> [mm]										Schmierbohrung <i>lubrication bore</i>	Anzahl der tragenden Umläufe <i>No. of loading circuits</i>	Drehzahlkennwert <i>speed parameter</i> DN	Tragzahl <i>load rating</i> [kN]		
			D <sub>1</sub>	D <sub>4</sub>	D <sub>5</sub>	D <sub>6</sub>	L <sub>1</sub>	L <sub>2</sub>	L <sub>6</sub>	L <sub>7</sub>	L <sub>8</sub>	L <sub>9</sub>				L <sub>10</sub>	G	C <sub>dyn</sub> <sup>1)</sup>
KGF-N-1204-RH-EE	S	4	22	32	4,5	42	11	38	5	8	26	4	M6	3	37.200	4,5	3,5	4,0
KGF-N-1205-RH-EE	S	4	22	32	4,5	42	13	35	5	10	26	5	M6	3	39.600	4,0	3,8	5,8
KGF-N-1210-RH-EE	S	4	22	32	4,5	42	13	30	5	10	26	5	M6	2	36.500	3,0	2,5	3,6
KGF-N-1605-RH-EE	E	3	28	38	5,5	48	8	44	-	12	8	6	M 6	3	48.000	12,0	9,3	13,1
KGF-N-1616-RH-EE	E	3	28	38	5,5	48	8	45	-	12	8	6	M 6	3,75	48.000	13,0	10	16,4
KGF-N-2005-RH-EE	E	3	32	45	7	55	8	44	-	12	8	6	M 6	3	60.000	14,0	10,5	16,6
KGF-N-2020-RH-EE	S	3	35	50	7	62	4	30	8	10	8	5	M 6	4	90.000	12,0	11,6	18,4
KGF-N-2050-RH-EE	S	3	35	50	7	62	10	56	8	10	8	5	M 6	5	90.000	18,0	13,0	24,6
KGF-N-2505-RH-EE	E	3	38	50	7	62	8	46	-	14	8	7	M 6	3	75.000	15,0	12,3	22,5
KGF-N-3205-RH-EE	E	3	45	58	7	70	10	59	-	16	8	8	M 6	5	86.400	24,0	21,5	49,3
KGF-N-3210-RH-EE	E	3	53	68	7	80	10	73	-	16	8	8	M 8x1	3	81.600	44,0	33,4	54,5
KGF-N-3220-RH-EE	E	3	53	68	7	80	15	60	10	12	10	6	M6	3,2	96.000	34,0	23,7	47,8
KGF-N-3240-RH-EE	S	3	53	68	7	80	14	45	7,5	16	10	8	M 6	4	144.000	17,0	14,9	32,4
KGF-N-3260-RH-EE	S	3	53	68	7	80	16	68	10	16	8	8	M 6	4,8	96.000	23,0	20	49,3
KGF-N-4005-RH-EE	E	3	53	68	7	80	10	59	-	16	8	8	M 6	5	108.000	26,0	23,8	63,1
KGF-N-4010-RH-EE	E	3	63	78	9	95	10	73	-	16	8	8	M 8x1	3	112.000	50,0	38,0	69,1
KGF-N-5010-RH-EE	E	3	72	90	11	110	10	97	-	18	8	9	M 8x1	5	140.000	78,0	68,7	155,8
KGF-N-6310-RH-EE	E	3	85	105	11	125	10	99	-	20	8	10	M 8x1	5	141.750	86,0	76,0	197,0
KGF-N-8010-RH-EE	E	3	105	125	13,5	145	10	101	-	22	8	11,5	M 8x1	5	160.000	107,0	82,7	221,9

<sup>1)</sup> Dynamische Tragzahl nach DIN 69051 Teil 4 Entwurf 1978 *dynamic load rating according to DIN 69051 part 4 draft 1978*

<sup>2)</sup> Dynamische Tragzahl nach DIN 69051 Teil 4 Entwurf 1989 *dynamic load rating according to DIN 69051 part 4 draft 1989*

<sup>3)</sup> Statische Tragzahl *static load rating*